

(DE) Technische Änderungen vorbehalten! Bei Reklamationen wenden Sie sich bitte an Ihren Fachhändler.

(GB) Subject to technical changes! Please contact your dealer if you have any complaints.

(FR) Sous réserve de modifications techniques! Pour toute réclamation, adressez-vous à votre revendeur.

(CZ) Technické změny vyhrazeny! Při reklamaci se obraťte na svého obchodníka.

(PL) Zastrzegę się możliwością zmian technicznych! W przypadku reklamacji prosimy zgłaszać się do specjalistycznego sprzedawcy.



(DE) Nicht geeignet für Kinder unter 14 Jahren wegen abnehmbarer und verschluckbarer Kleinteile und Verletzungsgefahr durch funktionsbedingte scharfe Ecken und Kanten. Dieses Produkt darf am Ende seiner Nutzungsdauer nicht über den normalen Hausmüll entsorgt werden, sondern muss an einem Sammelpunkt für das Recycling von elektrischen und elektronischen Geräten abgegeben werden. Bitte fragen Sie bei Ihrem Händler oder der Gemeindeverwaltung nach der zuständigen Entsorgungsstelle.

(GB) Not suitable for young people under the age of 14 due to the small parts that can be removed and swallowed and risk of injury due to function-related sharp corners and edges. When this product comes to the end of its useful life, you may not dispose of it in the ordinary domestic waste but must take it to your local collection point for recycling electrical and electronic equipment. If you don't know the location of your nearest disposal centre please ask your retailer or the local council office.

(FR) Ne convient pas aux enfants de moins de 14 ans en raison de pièces pouvant être retirées et avalées et du risque de blessure en raison de coins et de bords vifs dus au fonctionnement. À la fin de sa durée de vie, ne pas éliminer ce produit avec les déchets ménagers mais le remettre à un point de collecte pour le recyclage d'appareils électriques et électroniques. Veuillez vous adresser à votre revendeur ou à l'administration communale pour connaître les points d'élimination compétents.

(CZ) Není určené pro děti mladší 14ti let. Obsahuje funkční a odnímatelné malé a ostré součásti a hrany. Tento produkt nesmí být na konci svého užívání zlikvidován jako běžný domovní odpad, ale musí být zlikvidován např. ve směrném dvoře. Prosim, zeptejte se vašeho obchodníka, popř. na svém obecním úřadě o vhodném způsobu likvidace.

(PL) Nieodpowiednie dla dzieci poniżej 14 roku życia z uwagi na niebezpieczeństwo połknięcia i zadławienia się drobnymi częściami oraz możliwość skaleczenia się ostrymi końcówkami i krawędziami części funkcyjnych. Produkty oznaczone przekreślonym pojemnikiem po zakończeniu użytkowania nie mogą być usuwane razem z normalnymi odpadami domowymi, lecz muszą być przekazywane do punktu zbierania i recyklingu urządzeń elektrycznych i elektronicznych. Dzięki recyklingowi pomagają Państwo skutecznie chronić środowisko naturalne. Prosimy zwrócić się do specjalistycznego sklepu lub do odpowiedniego urzędu w Państwa okolicy, aby dowiedzieć się, gdzie jest najbliższy punkt recyklingu urządzeń elektrycznych i elektronicznych.

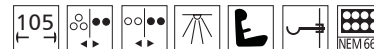
(DE) Bitte beachten Sie: Für dieses TILLIG-Produkt gilt der gesetzliche Gewährleistungsanspruch von 24 Monaten ab Kaufdatum. Dieser Gewährleistungsanspruch erlischt, wenn kundenseitige Eingriffe, Veränderungen, Umbauten usw. an dem Produkt erfolgen/vorgelassen werden. Bei Fahrzeugen mit eingebauter Schnittstelle, können Gewährleistungsansprüche nur geltend gemacht werden, wenn das betreffende Fahrzeug im Lieferzustand (ohne eingebautem Digitaldecoder, mit eingestecktem Entstörersatz) an den Fachhändler zurück gegeben wird.

(GB) Please note: This TILLIG product is subject to the statutory warranty entitlement of 24 months from the date of purchase. This warranty claim expires if the product is interfered with, modified or converted after the point of time of the customer acquiring ownership. Where vehicles have an integrated interface, claims for warranty can only be asserted if the vehicle concerned is returned in an as-delivered state (without built-in digital decoder, with plugged-in interference suppression kit).

(FR) Attention: Pour ce produit TILLIG, le droit de garantie légal de 24 mois à partir de la date d'achat s'applique. Ce droit de garantie s'éteint si le client procède/a procédé à des interventions, des modifications, des transformations, etc. sur le produit. Pour les véhicules à interface intégrée, les droits de garantie ne peuvent être acceptés que si le véhicule correspondant est restitué au revendeur dans l'état de livraison (sans décodeur numérique intégré, avec l'antiparasite installé).

(CZ) Upozornění: Pro tento výrobek TILLIG platí zákonný záruční nárok 24 měsíců od data koupě. Tento záruční nárok zaniká, pokud byly ze strany zákazníka na výrobku provedeny zásahy, změny, přestavby atd. U vozidel se zabudovaným rozhraním mohou být záruky uplatněny jen tehdy, když bude předmětné vozidlo vráceno do odborné prodejny v původním stavu (bez zabudovaného digitálního dekodéru, se zasunutou odrušovací sadou).

(PL) Należy mieć na względzie, że: dla niniejszego produktu TILLIG obowiązuje ustawowe roszczenie gwarancyjne, wynoszące 24 miesiące od daty zakupu. Roszczenie gwarancyjne wygasa w sytuacji, gdy przeprowadzone zostaną w produkcji zmiany lub klient dokona przebudowy produktu na własną rękę. W pojazdach z zabudowanym interfejsem, roszczenia gwarancyjne mogą być podnoszone jedynie, gdy dany pojazd przekazany zostanie przedstawicielowi handlowemu w stanie, jaki obowiązywał w momencie dostawy (bez zabudowanego dekodera cyfrowego, z osadzonym zestawem odfekcyjnym).



Art.-Nr. / Item no. / Réf. / Art.-č. / Nr art.

02940 (H0m) • 02950 (H0e)

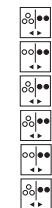
02941 (H0m) • 02951 (H0e)

02942 (H0m) • 02952 (H0e)

02943 (H0m) • 02953 (H0e)

02944 (H0m) • 02954 (H0e)

02946 (H0m) • 02956 (H0e)



© TILLIG

DAS MODELL • THE MODEL • LE MODÈLE • MODEL

(DE) Das Modell ist eine maßstäbliche Nachbildung des Vorbilds der GHE mit authentische Farbgebung und Dekoration der jeweiligen Epoche. Angetrieben wird das Modell auf beiden Achsen. Die Stromabnahme erfolgt von allen Radsätzen. Das Modell ist entsprechend der Vorbildeinsatzzeit mit einem fahrtrichtungsabhängigen Schlußlicht und Zwei- oder Dreispitzenlicht ausgestattet. Die Inneneinrichtung ist platzbedingt rudimentär nachgebildet und mit einer Innenbeleuchtung versehen. Für die Digitalisierung ist eine Schnittstelle nach NEM 662 vorgesehen. Auf der Hauptleiterplatte unter der Inneneinrichtung ist eine SUSI Schnittstelle für den Anschluß eines Soundbausteines vorgesehen. Der dazugehörige rechteckige Lautsprecher kann unter der Innenbeleuchtungsleiterplatte mittels federnder Kontakte angeschlossen werden.

(GB) The model is a to-scale reproduction of the prototype of the GHE with authentic colouring and decoration of the respective epoch. The model is powered on both axles. The current is drawn from all the wheel sets. The model is equipped with a rear light that is in accordance with the prototype's period of use, which is dependent upon the direction of travel and a two and three light head end signal. The interior fittings have been replicated in a basic manner due to space considerations and are provided with interior lighting. An interface according to NEM 662 has been provided for the digitisation. On the main circuit board under the interior fittings a SUSI interface is provided for the connection of a sound module. The rectangular speaker that belongs to it can be connected under the interior lighting printed circuit board by means of spring-loaded contacts.

(FR) La maquette est une représentation à l'échelle du GHE avec les coloris d'origine et la décoration de l'époque correspondante. Le modèle est propulsé sur deux essieux. Le courant est absorbé par tous les jeux de roues motrices. Conformément à l'époque, la maquette est équipée de feux de position arrière indépendants du sens de marche et de deux ou signaux de locomotive. Le dispositif intérieur est rudimentaire pour des raisons d'espace et équipé d'un éclairage intérieur. Une interface conforme à NEM 662 est prévue pour la numérisation. Le circuit imprimé principal sous le dispositif intérieur est une interface SUSI pour le raccordement d'un module son. Le haut-parleur carré correspondant peut être raccordé sous le circuit de l'éclairage intérieur à l'aide de contacts sur ressorts.

(CZ) Model je přesnou kopií vozu GHE s autentickým zbarvením a dekoracemi daného období. Model je poháněn na obou nápravách. Odběr proudu je zajišťován přes všechna dvoúkolí. Model je dle období provozu předlohy vybaven koncovým světlem závislým na směru jízdy a dvoubodovým nebo třibodovým vrcholovým signálním světlem. Vnitřní vybavení je z důvodu místa v modelu pouze základní a je opatřeno vnitřním osvětlením. Pro digitalizaci je model vybaven rozhraním dle NEM 662. Na hlavní desce pod vnitřním vybavením je umístěno rozhraní SUSI pro připojení zvukového modulu. Příslušný obdélníkový reproduktor lze připojit pod desku interiérového osvětlení pomocí pružných kontaktů.

(PL) Niniejszy model jest wiernym odwzwierciedleniem pierwowzoru GHE, posiadającym autentyczną kolorystykę i dekorację, typowe dla danej epoki. Model napędzany jest na obydwie osie. Prąd pobierany jest na wszystkich zestawach kołowych. Model wyposażony jest – zgodnie z epoką pierwowzoru – w światło tylné, zależne od kierunku jazdy i dwu- lub trójpunktowe światło czołowe. Ze względu na niewielką ilość miejsca wewnątrz utworzono jedynie fragmentarycznie i wyposażono w oświetlenie wewnętrzne. Dla trybu cyfrowego zamontowano interfejs zgodny z NEM 662. Na głównej płytce okablowanej pod wyposażeniem wewnętrznym przewidziano interfejs SUSI dla podłączenia podzespołu Sound. Przynależny do układu prostokątny głośnik można podłączyć pod płytkę okablowaną oświetlenia wnętrza za pomocą sprężynowanych styków.

(DE) Die Schnittstelle Next18 nach NEM 662 befindet sich unter der Inneneinrichtung. Zum Einbau eines Decoders ist das Oberteil und die Inneneinrichtung des Modells abzunehmen. Dazu ist zunächst das Dach des Modells abzunehmen, damit die Innenbeleuchtungsplatte herausgefädelt werden kann. Die Lage der Rastnasen am Oberteil für das Dach entnehmen Sie bitte dem Ersatzteilblatt. Das Oberteil ist seitlich an der Inneneinrichtung aufgerastet, die ihrerseits wieder ebenso seitlich auf dem Fahrgestell aufgerastet ist. Der Entstörersatz kann dann gegen einen Decoder ausgetauscht werden. Der Lautsprecher findet unter der Innenbeleuchtungsleiterplatte im Bereich der Aussparung des Oberteiles Platz. Zur Ansteuerung des Lautsprechers ist aber über die SUSI Schnittstelle ein Soundbaustein erforderlich. Wir empfehlen bei Digitalbetrieb eine Einstellung der Gleisspannung auf unter 15V um Überlastungen von Motor und Beleuchtung zu vermeiden. Für den Decoder von Uhlenbrock 73235 (Tillig Art.-Nr. 66036) sind folgende Einstellungen der CV Werte vorzunehmen, wenn die SUSI-Schnittstelle für Sound mit aktiviert werden soll:

Damit ergeben sich die folgenden Funktionen:

CV	Wert	CV	Wert
35	0	113	2
36	12	114	4
37	0	186	47
100	8	187	8

F0: Fahrtrichtungsabhängiges Frontlicht
 F1: Sound (wenn Soundmodul an SUSI angeschlossen ist)
 F2: Fahrtrichtungsabhängiges Schlußlicht unabhängig von F0
 F3: Sound (wenn Soundmodul an SUSI angeschlossen ist)
 F4: Innenbeleuchtung
 F5: Rangiergang ohne Lichtbeeinflussung

(GB) The interface Next18 according to NEM 662 is located below the interior fittings. Remove the upper part and the interior fittings of the model in order to install the decoder. To this end initially remove the roof of the model so that the interior lighting board can be threaded out. Please consult the spare parts sheet to establish the location of the locking catches of the roof. The upper part is snapped on the side of the interior fittings, which for its part is also snapped on the side of the chassis. The interference set can then be replaced with a decoder. The speaker is located under the interior lighting board in the area of the recess of the upper part. However, to control the loudspeaker, a sound module is required via the SUSI interface. In the digital mode, we recommend setting the track voltage to below a level of 15V to avoid overloading of the motor and lighting. For the decoder Uhlenbrock 73235 (Tillig product no. 66036) the following settings of the CV values should be performed if the SUSI interface for sound should also be activated:

The following functions will thus result:

CV	Value	CV	Value
35	0	113	2
36	12	114	4
37	0	186	47
100	8	187	8

F0: Front light that is dependent on the direction of travel
 F1: Sound (if the sound module is connected to SUSI)
 F2: Rear light that is dependent on the direction of travel, independently of F0
 F3: Sound (if the sound module is connected to SUSI)
 F4: Interior lighting
 F5: Shunting mode without the influence of light

(FR) L'interface Next18 selon NEM 662 se trouve sous le dispositif intérieur. La partie supérieure et le dispositif intérieur de la maquette doivent être retirés pour l'insertion du décodeur. Le toit doit être démonté dans un premier temps pour pouvoir retirer la platine d'éclairage intérieur. La position des ergots d'encliquetage est indiquée sur la liste des pièces de rechange. La partie supérieure est encliquetée sur le côté du dispositif intérieur qui, quant à elle, est encliquetée sur le côté du châssis. L'antiparasite peut être échangé par un décodeur. Le haut-parleur se trouve sous le circuit imprimé de l'éclairage principal au niveau de l'ouverture de la partie supérieure. Le réglage du haut-parleur implique le raccordement d'un module son sur l'interface SUSI. Pour le mode numérique, nous recommandons une tension des rails inférieure à 15 V afin d'éviter les surcharges du moteur et de l'éclairage. Pour le décodeur Uhlenbrock 73235 (Art. Tillig n° 66036), les valeurs CV suivantes doivent être réglées lorsque l'interface SUSI pour le son doit également être activée:

Il est résulte les fonctions suivantes :

CV	Valeur	CV	Valeur
35	0	113	2
36	12	114	4
37	0	186	47
100	8	187	8

F0 : Feux avant indépendants du sens de marche
 F1 : Son (lorsque le module correspondant est raccordé sur SUSI)
 F2 : Feux de position arrière indépendants de F0
 F3 : Son (lorsque le module correspondant est raccordé sur SUSI)
 F4 : Éclairage intérieur
 F5 : Vitesse de manœuvre sans influence sur les feux

(CZ) Rozhraní Next18 dle NEM 662 je umístěno pod interiérovým vybavením. Pro instalaci dekodéru je třeba sejmout horní díl a interiérové vybavení modelu. K tomu je třeba nejprve sejmout střechu modelu, aby bylo možné vyjmout desku osvětlení interiéru. Pozice západek střechy viz seznam náhradních dílů. Horní díl je po stranách nacvaknutý na vybavení vnitřní prostor, které je rovněž po stranách nacvaknuté na podvozků. Nyní je možné odrušovací sadu vyměnit za dekodér. Reprodukter je umístěn pod deskou interiérového osvětlení v oblasti vybrání horního dílu. Pro řízení reproduktoru je nutný zvukový modul, zapojený přes rozhraní SUSI.

(CZ) Popis	(PL) Nazwa	Art.-Nr. / Item no. Réf. / Art.-č. / Nr art.
7 Vnitřní vybavení	Interior equipment	309782-1024
8a Deska s plošnými spoji L, přední, kompletní	Circuit board L, front, complete	220436
8b Deska s plošnými spoji L, zadní, kompletní	Circuit board L, rear, complete	220437
9 Deska tištěného spoje	Płytką przeciwzakłóceńowa	396135
10 Hlavní deska tištěného spoje	Główna płytką sterująca	220435
11 Motor, kompletní	Silnik, kompletny	220445
12 Držák motoru	Obsada silnika	309783-1024
13 Šroub (Blok převodovky) 2x5	Screw (Blok przekładni) 2x5	393330
13a Šroub M1,5x3	Screw M1,5x3	393322
13b Zápustný šroub 1,7x5 (Sběrač proudu)	Šruba z łbem 1,7x5 (Odbierak prądu)	393315
14 Šroub M 1,7x2 (Spráhlo)	Screw M 1,7x2 (Sprzęg)	393321
15 Rám, lak.	Ostoja, lak.	209219
16a Kryt rámu 1, lak.	Pokrywa ostoi 1, lak.	209221
16b Kryt rámu 2, lak.	Pokrywa ostoi 2, lak.	209222
17 Oj spráhla	Dyszel sprzęgu	309778-9005
18 Ozubené kolo z20/13	Kolo zębate z20/13	309795-9005
19a Skříň převodovky, levý	Skrzynia przekładniowa, lewo	309780-9005
19b Skříň převodovky, pravý	Skrzynia przekładniowa, prawo	309794-9005
20a Kryt převodovky H0m	Pokrywa przekładni H0m	309779-9005
20b Kryt převodovky H0e	Pokrywa przekładni H0e	309781-9005
21a Sada kol H0m	Zestaw kołowy H0m	210630
21b Sada kol H0e	Zestaw kołowy H0e	210640
22 Opěrná deska, namontovat	Płyta podstawy, zmontowana	220432
23a Kontakty kol, pravý, H, kompletní, H0m	Ślizgacz kołowy, prawo, kompletny, H0m	220441
23b Kontakty kol, pravý, H, kompletní, H0e	Ślizgacz kołowy, prawo, kompletny, H0e	220447
24a Kontakty kol, levý, H, kompletní, H0m	Ślizgacz kołowy, lewo, kompletny, H0m	220442
24b Kontakty kol, levý, H, kompletní, H0e	Ślizgacz kołowy, lewo, kompletny, H0e	220448
25a Kontakty kol, levý, V, kompletní, H0m	Ślizgacz kołowy, lewo, kompletny, H0m	220444
25b Kontakty kol, levý, V, kompletní, H0e	Ślizgacz kołowy, lewo, kompletny, H0e	220451
26a Kontakty kol, pravý, V, kompletní, H0m	Ślizgacz kołowy, prawo, kompletny, H0m	220443
26b Kontakty kol, pravý, V, kompletní, H0e	Ślizgacz kołowy, prawo, kompletny, H0e	220449
27a Stupeň, pravý	Schodek/Stapanie, prawo	309785-9005
27b Stupeň, levý	Schodek/Stapanie, lewo	309784-9005
28 Kryt kolového sběrače	Ostona ślizgaczy kół	309791-9005

Nástavbové díly horního dílu lze objednat dodatečně.

Elementy zabudowy części górnej można zamawiać dodatkowo.

Art.-Nr.: **220434** (02940 H0m/02950 H0e/02942 H0m/02952H0e)

- Stěrače čelního skla / Wycieraczka
 - Držák vlajky / Uchwyt do flagi
 - Madlo (5x) / Poręczce (5x)

Art.-Nr.: **220438** (02944 H0m/02954 H0e)

- Stěrače čelního skla / Wycieraczka
 - Držák vlajky / Uchwyt do flagi
 - Madlo (5x) / Poręczce (5x)

Art.-Nr.: **220454** (02941 H0m/02951 H0e)

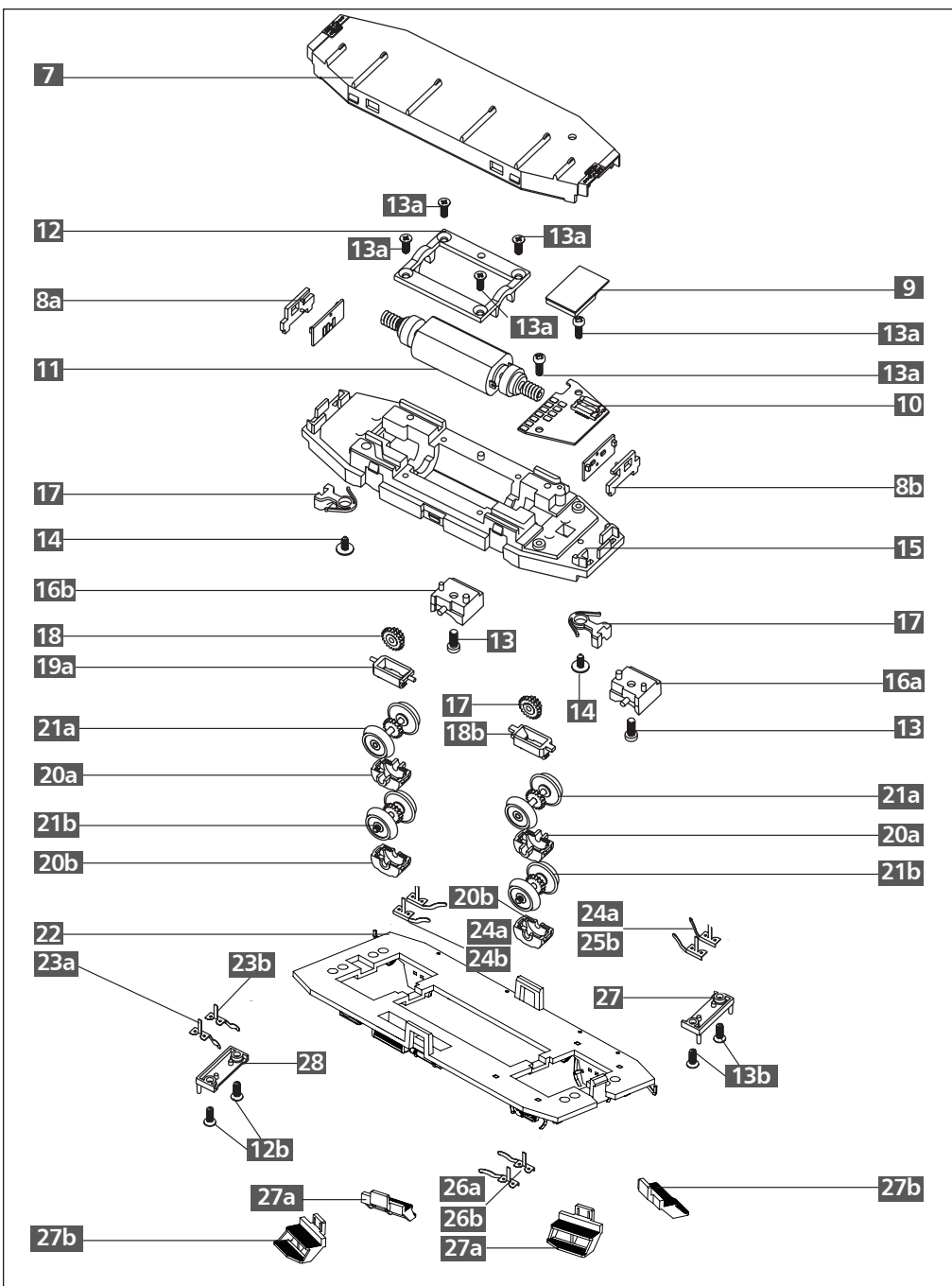
- Stěrače čelního skla / Wycieraczka
 - Držák vlajky / Uchwyt do flagi
 - Madlo (5x) / Poręczce (5x)

Art.-Nr.: **221018** (02946 H0m/02956 H0e)

- Stěrače čelního skla / Wycieraczka
 - Držák vlajky / Uchwyt do flagi
 - Madlo (5x) / Poręczce (5x)

Art.-Nr.: **220501** (02943 H0m/02953 H0e)

- Stěrače čelního skla / Wycieraczka
 - Držák vlajky / Uchwyt do flagi
 - Madlo (5x) / Poręczce (5x)



(PL) Interfejs Next18, zgodnie z NEM 662, znajduje się pod wyposażeniem wewnętrznym. Dla ułatwienia zabudowy dekodera górna część i wyposażenie wewnętrzne modelu są zdejmowane. W trakcie tych prac należy najpierw zdjąć dach modelu, aby móc usunąć płytkę okablowaną oświetlenia wnętrza. Położenie występów blokujących dach znajduje się na karcie części zamiennych. Górna część zablokowana jest bocznie przy wyposażeniu wnętrza, które z kolei zamocowane jest także bocznie na podwoziu. Zestaw odkłócający można zastąpić dekoderm. Głośnik znajduje się pod płytką okablowaną oświetlenia wnętrza, w obrębie wyżłobienia na część górną. Do sterowania głośnikiem konieczne jest podłączenie podzespołu Sound poprzez interfejs SUSI. Dla trybu cyfrowego zalecamy ustawienie wartości poniżej 15 V dla napięcia stałego, co pozwoli na uniknięcie obciążeń silnika i oświetlenia. Dla dekodera 73235 (Tillig nr art. 66036) należy dokonać następujących ustawień wartości CV, gdy uaktywniany jest interfejs SUSI dla podzespołu Sound:

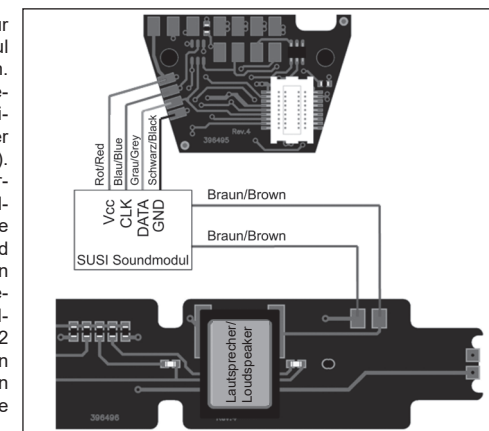
Z takiego ustawienia wynikają następujące funkcje:

CV	Wartość	CV	Wartość
35	0	113	2
36	12	114	4
37	0	186	47
100	8	187	8

- F0: Światło czołowe zależne od kierunku jazdy
- F1: Sound (gdy moduł Sound podłączony jest do SUSI)
- F2: Światło tylne zależne od kierunku jazdy, zależnie od F0
- F3: Sound (gdy moduł Sound podłączony jest do SUSI)
- F4: Oświetlenie wnętrza
- F5: Tryb manewrowania bez wpływu na oświetlenie

Hinzufügen von Sound • Installation of sound • Montage du sur • Instalace zvuku • Zabudowa Sound

(DE) Aufgrund der geringen Größe gab es keinen Platz für den SUSI-Anschluss auf der Hauptplatine. Das Soundmodul wird über ein Kabel direkt an die Hauptplatine angeschlossen. Entfernen Sie vor dem Löten der Drähte den NEXT18-Lokdecoder vom Mainboard. Um falsche Verbindungen zu vermeiden, verwenden Sie Kabel mit der empfohlenen Farbe (oder verwenden Sie die mit dem Soundmodul gelieferten Kabel). Wenn die Kabel des Soundmoduls einen SUSI – Steckverbinder haben, sollte dieser entfernt werden. Die SUSI-Soundmodul-Drähte müssen an die 4 Pads auf der schrägen Seite der Hauptplatine gelötet werden, wie im nebenstehenden Bild gezeigt. Die zwei Lautsprecherkabel müssen an die beiden kleinen freien Pads gelötet werden, an der Dachplatte neben dem Lautsprecher. Wenn der Lautsprecher nicht installiert ist, muss er auf der Dachplatte platziert werden. Die 2 Klemmen des Lautsprechers müssen mit den 2 rechteckigen Pads auf der Dachplatte in Kontakt kommen. Die Installation dieser Geräte erfordert eine gute Lötusrüstung und einige Lötkenntnisse.



(GB) Due to the small size, there was no room for the SUSI connector on the mainboard. The sound module is directly connected by cable to the main board. Remove the NEXT18 locomotive decoder from the main board before soldering the wires. In order to avoid incorrect connections, use cables with the recommended colour (or use the cables supplied with the sound module). If the cables of the sound module have a SUSI plug-in connector, it should be removed. The SUSI sound module wires must be soldered to the 4 pads on the sloping side of the main board, as shown in the adjacent picture. The two speaker cords must be soldered to the two small free pads on the roof board next to the speaker. If the speaker is not installed, it must be placed on the roof board. The 2 terminals of the speaker must come into contact with the 2 rectangular pads on the roof board. The installation of these devices requires good soldering equipment and some soldering skills.

(FR) En raison de la petite taille, il n'y avait pas suffisamment d'espace pour le raccorder la SUSI sur la platine principale. Le module son est raccordé par câble directement sur la platine principale. Avant de souder les fils, retirez le décodeur NEXT18 du mainboard. Afin d'éviter les erreurs de raccordement, utilisez les câbles avec la couleur recommandée (ou utilisez les câbles fournis avec le module son). Si les câbles du module son ont un connecteur enfichable SUSI, il est préférable de les retirer. Les fils du module son SUSI doivent être soudés sur les 4 emplacements sur la face inclinée de la platine principale comme indiqué sur l'image ci-contre. Les deux câbles de haut-parleur doivent être soudés sur les deux emplacements libres, sur la platine du toit à côté du haut-parleur. Lorsque le haut-parleur n'est pas installé, il doit être placé sur la platine du toit. Les deux bornes du haut-parleur doivent entrer en contact avec les 2 emplacements carrés sur la platine du toit. L'installation de ces appareils nécessite un bon équipement et certaine connaissance en soudure.

(CZ) Vzhledem k malé velikosti nebylo na základní desce místo pro připojení SUSI. Zvukový modul se připojuje pomocí kabelu přímo k základní desce. Před pájením dráty odstraňte dekodér Next18 ze základní desky. Aby se zabránilo nesprávnému připojení, použijte kabely s doporučenou barvou (nebo použijte kabel dodávaný se zvukovým modulem). Pokud mají kabely zvukového modulu konektor Susi, měl by být odstraněn. Dráty zvukového modulu SUSI musí být připájeny na 4 kontakty na šikmé straně hlavní desky dle obrázku vedle. Oba reproduktorové kabely musí být připájeny ke dvěma malým kontaktům na střešní desce vedle reproduktoru. Pokud reproduktor není nainstalován, musí být umístěn na střešní desce. Dvě svorky reproduktoru musí přijít do kontaktu se dvěma obdélníkovými kontakty na střešní desce. Instalace těchto zařízení vyžaduje dobré pájecí vybavení a jistou zkušenost v pájení.

(PL) Ze względu na niewielki rozmiar, na głównej płytce drukowanej nie ma miejsca na przylącze SUSI. Moduł Sound podłączany jest przewodem bezpośrednio do głównej płytki drukowanej. Przed lutowaniem należy usunąć z mainboard druty dekodera lokomotywy NEXT18. W celu uniknięcia nieprawidłowych połączeń należy stosować przewody w zalecanym kolorze (lub stosować przewody dołączone do modułu Sound). Jeżeli przewody modułu Sound posiadają złącze wtykowe SUSI, należy je usunąć. Druty modułu Sound SUSI należy przylutować do 4 bloków na ukośnej stronie głównej płytki drukowej, zgodnie z prezentacją na rysunku obok. Dwa przewody głośnika muszą być przylutowane do obydwu małych, wolnych bloków przy płytce drukowanej dachu obok głośnika. Jeżeli głośnik nie jest zainstalowany, musi być umieszczony na płytce drukowanej dachu. 2 zaciski głośnika muszą mieć styk z 2 prostokątnymi blokami na płytce drukowanej dachu. Instalacja niniejszych urządzeń wymaga zastosowania dobrego sprzętu do lutowania i wiedzy w tym zakresie.

WARTUNG • SERVICING • MAINTENANCE • ÚDRŽBA • KONSERWACJA

(DE) Optimale Fahreigenschaften erreicht das Modell nach einer Einlaufzeit von ca. 15 min in beide Richtungen. Das Modell ist ausreichend gefettet. Daher ist ein Nachölen oder –fetten erst nach eine Laufzeit von ca. 100 Stunden erforderlich. Dafür ist säure- und harzfreies Öl oder Fett (Art.-Nr. 08973) zu verwenden. Zur Sicherung der Stromannahme sind die Radschleifer von Verunreinigungen zu befreien. Dazu eignet sich das Reinigungsdestillat (Art.-Nr. 08977).

(GB) The model achieves its optimum running characteristics following a running-in period of 15 minutes in both directions. The model is sufficiently well lubricated. Re-oiling or re-greasing is only necessary after a running time of approx. 100 hours. Acid-free and resin-free oil or grease (article no. 08973) must be used for this purpose. The wheel pick-up shoes must be cleared of any dirt that has accumulated to secure the power take-up. The cleaning distillate is suitable for this (product no. 08977).

(FR) La maquette atteint les meilleures caractéristiques de conduite après une durée de démarrage d'env. 15 minutes dans les deux sens. La maquette est suffisamment graissée. Par conséquent, un graissage ou une lubrification à l'huile n'est nécessaire qu'après environ 100 heures. Pour cela, utiliser une huile ou une graisse exempte d'acide et de résine (art. 08973). Pour sécuriser le courant absorbé, les frotteurs d'essieux doivent être nettoyés. Le distillat de nettoyage est adapté à cette fin (art. n° 08977).

(CZ) Optimálních jízdních vlastností dosahuje model po době záběhu cca 15 minut v obou směrech. Model je již dostatečně namazán. Dodatečné naolejování nebo namazání je proto nutné až po době provozu cca 100 hodin. Použijte olej nebo mazací tuk bez obsahu kyselin a pryskyřic (obj.č. 08973). Pro zajištění dobrého odběru proudu je třeba kontakty kol zbavovat nečistot. K tomu je vhodný čisticí líh (Art.-č. 08977).

(PL) Optymalne właściwości jezdne model uzyskuje po upływie czasu rozruchu, wynoszącym 15 minut w obydwu kierunkach. Model jest pokryty wystarczającą ilością smaru. Z tego względu olejenie lub smarowanie uzupełniające jest konieczne dopiero po czasie pracy wynoszącym ok. 100 godzin. W ramach tej czynności należy stosować olej lub smar niezawierający kwasu i żywicy (nr art. 08973). W celu zapewnienia prawidłowego poboru prądu należy usuwać zanieczyszczenia ze ślizgaczy kół. Należy stosować do tego destylat do czyszczenia (nr art. 08977).

ERSATZTEILLISTE • SPARE PARTS LIST • LISTE DES PIÈCES DE RECHANGE SEZNAM NÁHRADNÍCH DÍLŮ • CZĘŚCI ZAMIENNE

	(DE) Bezeichnung	(GB) Description	(FR) Description	Art.-Nr. / Item no. Réf. / Art.-č. / Nr art.
7	Inneneinrichtung	Interior equipment	Dispositif intérieur	309782-1024
8a	Leiterplatte L, vorn, voll.	Circuit board L, front, complete	Carte d.circuits imprimés L, avant, comp	220436
8b	Leiterplatte L, hinten, voll.	Circuit board L, rear, complete	Carte d.circuits imprimés L, arrière, comp	220437
9	Entstörleiterplatte	Interference suppression circuit board	Circuit imprimée antiparasite	396135
10	Hauptleiterplatte	Main printed circuit board	Circuit principal	220435
11	Motor, vollst.	Motor, complete	Moteur, complète	220445
12	Motorhalter	Engine bracket	Support moteur	309783-1024
13	Halbrundkopf f. Getriebekopf 2x5	Screw (Gear box) 2x5	Vis (Bloc d'engrenage) 2x5	393330
13a	Halbrundkopf M1,5x3	Screw M1,5x3	Vis M1,5x3	393322
13b	Senkschraube 1,7x5 f. Stromabn.	Countersunk screw 1,7x5	Vis à tête conique 1,7x2	393315
14	Halbrundkopf M 1,7x2 Kuppl.	Screw M 1,7x2 (Coupling)	Vis M1,7x2 (Attelage)	393321
15	Rahmen, lack.	Frame, varnish.	Châssis, laqué	209219
16a	Rahmendeckel 1, lack.	Frame cover 1, varnish.	Couvercle de châssis 1, laqué	209221
16b	Rahmendeckel 2, lack.	Frame cover 2, varnish.	Couvercle de châssis 2, laqué	209222
17	Kupplungsdeichsel	Coupler drawbar	Barre d'attelage	309778-9005
18	Zahnrad z20/13	Gear wheel z20/13	Roue dentée d20/13	309795-9005
19a	Getriebekasten, li	Gear box, le	Boîte de vitesse, gauche	309780-9005
19b	Getriebekasten, re	Gear box, ri	Boîte de vitesse, droite	309794-9005
20a	Getriebedeckel H0m	Transmission cover H0m	Couvercle de transmission H0m	309779-9005
20b	Getriebedeckel H0e	Transmission cover H0e	Couvercle de transmission H0e	309781-9005
21a	Radsatz H0m	Wheel set H0m	Essieux montés H0m	210630
21b	Radsatz H0e	Wheel set H0e	Essieux montés H0e	210640
22	Bodenplatte, montiert	Base plate, mounted	Plaque de sol, montée	220432
23a	Radschleifer, re, H, vollst., H0m	Wheel contact, ri, complete, H0m	Capteur de roue, droite, complète, H0m	220441
23b	Radschleifer, re, H, vollst., H0e	Wheel contact, ri, complete, H0e	Capteur de roue, droite, complète, H0e	220447
24a	Radschleifer, li, H, vollst., H0m	Wheel contact, le, complete, H0m	Capteur de roue, gauche, complète, H0m	220442
24b	Radschleifer, li, H, vollst., H0e	Wheel contact, le, complete, H0e	Capteur de roue, gauche, complète, H0e	220448
25a	Radschleifer, li, V, vollst., H0m	Wheel contact, le, complete, H0m	Capteur de roue, gauche, complète, H0m	220444
25b	Radschleifer, li, V, vollst., H0e	Wheel contact, le, complete, H0e	Capteur de roue, gauche, complète, H0e	220451
26a	Radschleifer, re, V, vollst., H0m	Wheel contact, ri, complete, H0m	Capteur de roue, droite, complète, H0m	220443
26b	Radschleifer, re, V, vollst., H0e	Wheel contact, ri, complete, H0e	Capteur de roue, droite, complète, H0e	220449
27a	Trittstufe, re	Step, ri	Bande de roulement, droite	309785-9005
27b	Trittstufe, li	Step, le	Bande de roulement, gauche	309784-9005
28	Abdeckung Radschleifer	Cover of the wheel pick-up shoes	Cache pour frotteurs	309791-9005

Die Anbauteile des Oberteils können bei Bedarf nachbestellt werden. (z. B. Defekt, ...)

You can also subsequently order connecting parts for the upper part.

Les composants de la partie supérieure peuvent être commandés séparément.

Art.-Nr.: **220434** (02940 H0m/02950 H0e/02942 H0m/02952H0e) Art.-Nr.: **220438** (02944 H0m/02954 H0e)

- Scheibenwischer / Windshield wipers / Essuie-glace

- Scheibenwischer / Windshield wipers / Essuie-glace

- Flaggenhalter rot / Flag holders red / porte-drapeau

- Flaggenhalter rot / Flag holders red / porte-drapeau

- GS Griffstange (5x) / Handlebar (5x) / Barre de maintien (5x)

- GS Griffstange (5x) / Handlebar (5x) / Barre de maint. (5x)

Art.-Nr.: **220454** (02941 H0m/02951 H0e)

- Scheibenwischer / Windshield wipers / Essuie-glace

Art.-Nr.: **221018** (02946 H0m/02956 H0e)

- Scheibenwischer / Windshield wipers / Essuie-glace

- Flaggenhalter blau / Flag holders blue / porte-drapeau

- Flaggenhalter rot / Flag holders red / porte-drapeau

- GS Griffstange (5x) / Handlebar (5x) / Barre de maintien (5x)

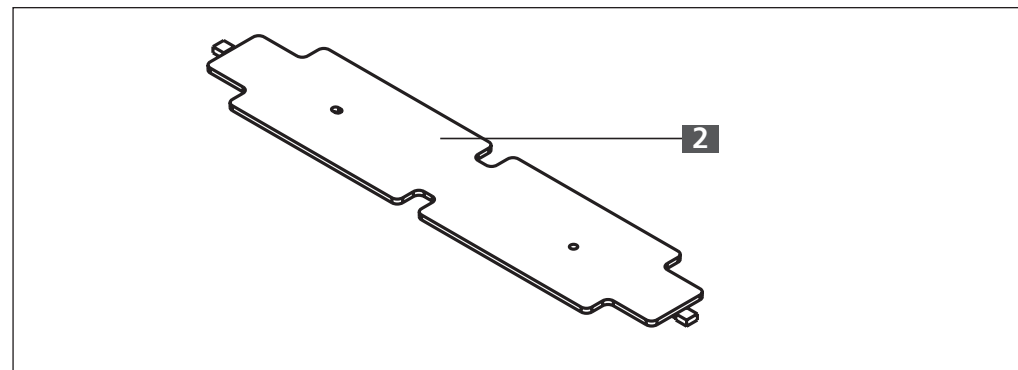
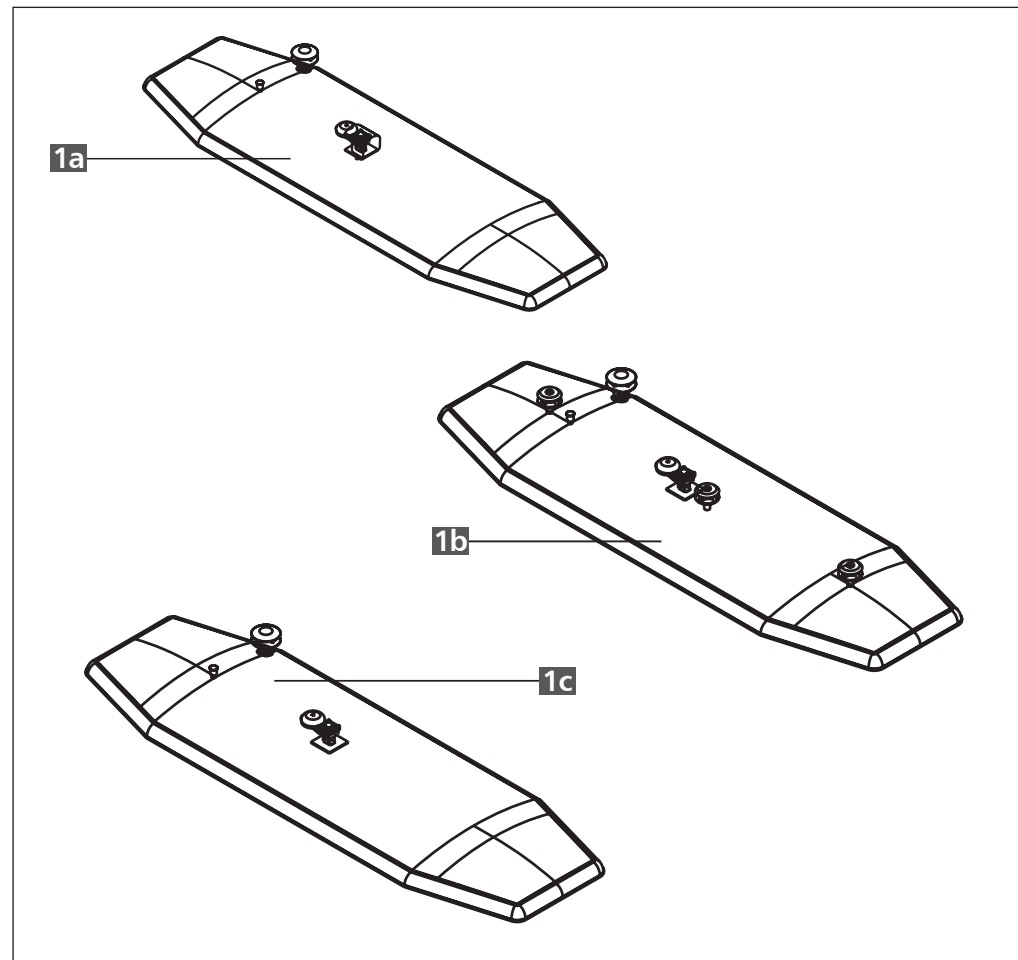
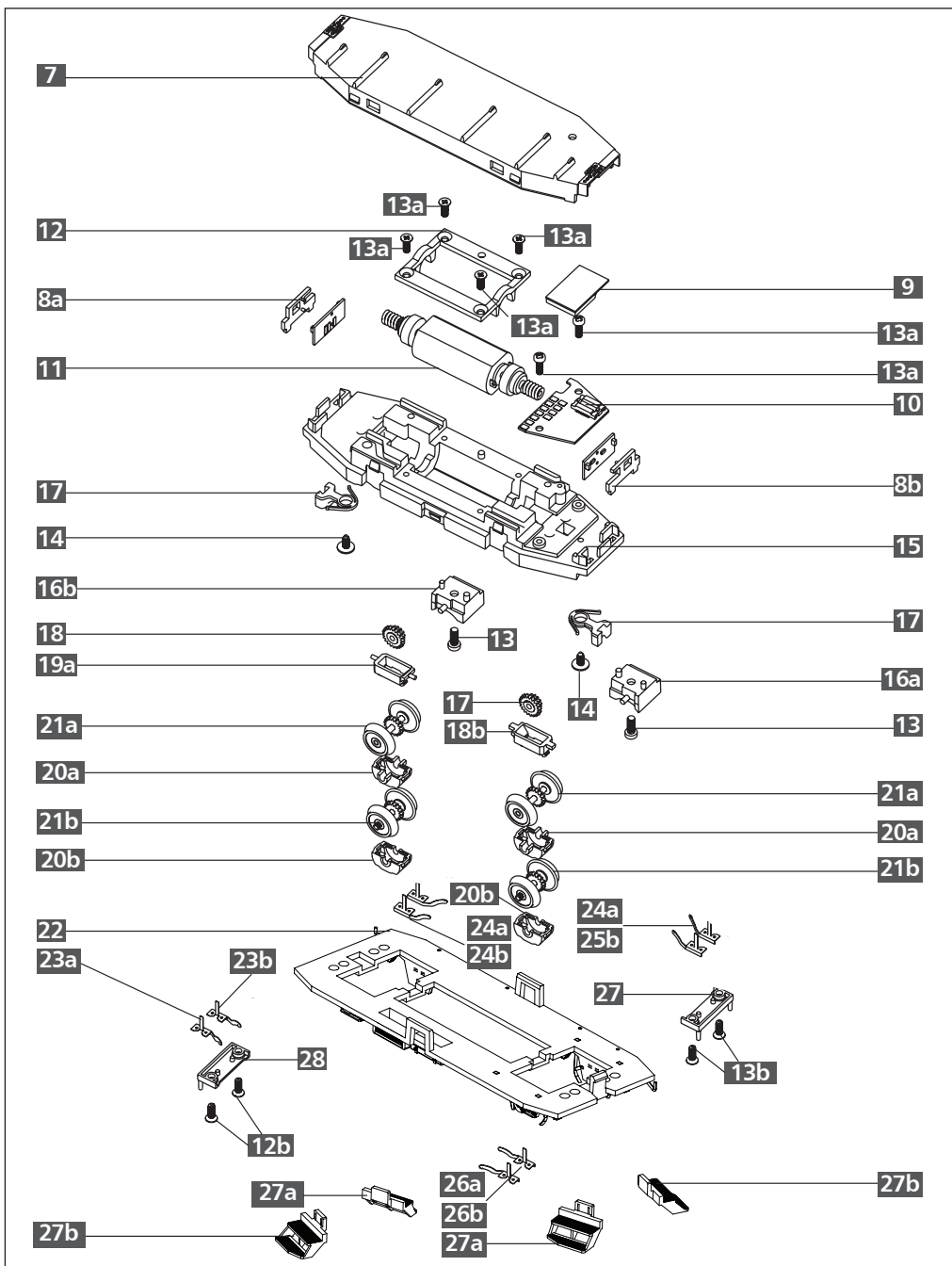
- GS Griffstange (5x) / Handlebar (5x) / Barre de maint. (5x)

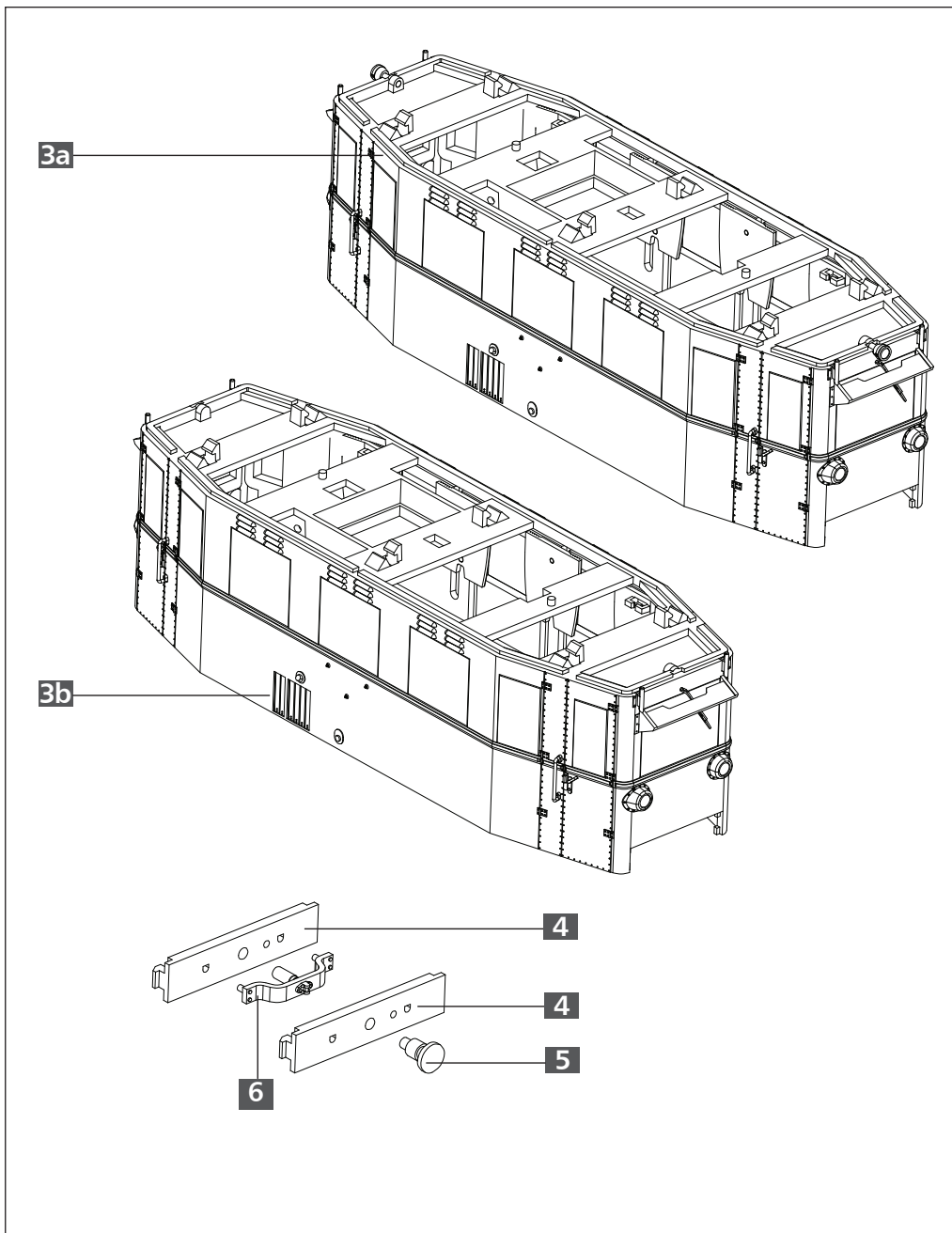
Art.-Nr.: **220501** (02943 H0m/02953 H0e)

- Scheibenwischer / Windshield wipers / Essuie-glace

- Flaggenhalter blau / Flag holders blue / porte-drapeau

- GS Griffstange (5x) / Handlebar (5x) / Barre de maintien (5x)

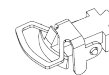




	(DE) Bezeichnung	(GB) Description	(FR) Description	Art.-Nr. / Item no. Réf. / Art.-č. / Nr art.
1a	Dach, vollständig	Roof, complete	Toit, complète	220431
	Dach, vollständig	Roof, complete	Toit, complète	220503
	Dach, vollständig	Roof, complete	Toit, complète	220737
	Dach, vollständig	Roof, complete	Toit, complète	221017
1b	Dach, vollständig	Roof, complete	Toit, complète	220452
	Dach, vollständig	Roof, complete	Toit, complète	220499
1c	Dach, vollständig	Roof, complete	Toit, complète	
2	Leiterplatte (Dach),vollst.	Circuit board (Roof), compl.	Carte de circ. impri. (Toit), com.	220438
	Leiterplatte (Dach)	Circuit board (Roof)	Carte de circuits imprimés (Toit)	396496
3a	Oberteil, montiert	Top part, mounted	Partie supérieure, montée	220498
	Oberteil, montiert	Top part, mounted	Partie supérieure, montée	220502
	Oberteil, montiert	Top part, mounted	Partie supérieure, montée	220429
	Oberteil, montiert	Top part, mounted	Partie supérieure, montée	221016
3b	Oberteil, montiert	Top part, mounted	Partie supérieure, montée	220439
	Oberteil, montiert	Top part, mounted	Partie supérieure, montée	220736
4	Pufferbohle	Buffer beam	Traverse porte-tampons	309814-9005
	Pufferbohle	Buffer beam	Traverse porte-tampons	309814-5023
	Pufferbohle, dekoriert	Buffer beam, detached	Traverse porte-tampons, décoré	209243
	Pufferbohle, dekoriert	Buffer beam, detached	Traverse porte-tampons, décoré	209463
5	Puffer	Buffer	Tampon	309813-9005
6	Stoßbalken	Buffer beam	Traverse de tamponnement	309810-9005
	Zurüstbeutel	Accessory bags	Sac d'accessoires	220433
	Zurüstbeutel	Accessory bags	Sac d'accessoires	220453

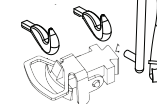
	(CZ) Popis	(PL) Nazwa	Art.-Nr. / Item no. Réf. / Art.-č. / Nr art.
1a	Střecha, kompletní	Dachu, kompletny	220431
	Střecha, kompletní	Dachu, kompletny	220503
	Střecha, kompletní	Dachu, kompletny	220737
	Střecha, kompletní	Dachu, kompletny	221017
1b	Střecha, kompletní	Dachu, kompletny	220452
	Střecha, kompletní	Dachu, kompletny	220499
1c	Střecha, kompletní	Dachu, kompletny	
2	Deska s plošnými spoji (Střecha)	Plytka drukowana (Dachu)	220438
	Deska s plošnými spoji (Střecha)	Plytka drukowana (Dachu)	396496
3a	Svršek, namontovat	Część górna, zmontowana	220498
	Svršek, namontovat	Część górna, zmontowana	220502
	Svršek, namontovat	Część górna, zmontowana	220429
	Svršek, namontovat	Część górna, zmontowana	221016
3b	Svršek, namontovat	Część górna, zmontowana	220439
	Svršek, namontovat	Część górna, zmontowana	220736
4	Rám nárazníků	Bufor	309814-9005
	Rám nárazníků	Bufor	309814-5023
	Rám nárazníků, ochoz	Bufor, odznaczony	209243
	Rám nárazníků, ochoz	Bufor, odznaczony	209463
5	Nárazník	Zderzak	309813-9005
6	Vyrovňovací nosník	Hol sztywny	309810-9005
	Sáček s příslušenstvím	Woreczek na wyposażenie dodatkowe	220433
	Sáček s příslušenstvím	Woreczek na wyposażenie dodatkowe	220453

Zurüstbeutel / Accessory bags / Sac d'accessoires
Sáček s příslušenstvím / Woreczek na wyposażenie dodatkowe



Art.-Nr. 220433
02940/42/44/46/50/52/54/56

Zurüstbeutel / Accessory bags / Sac d'accessoires
Sáček s příslušenstvím / Woreczek na wyposażenie dodatkowe



Art.-Nr. 220453
02941/43/51/53